



## Bitte den entsprechenden Ablauf auswählen!

DN 70

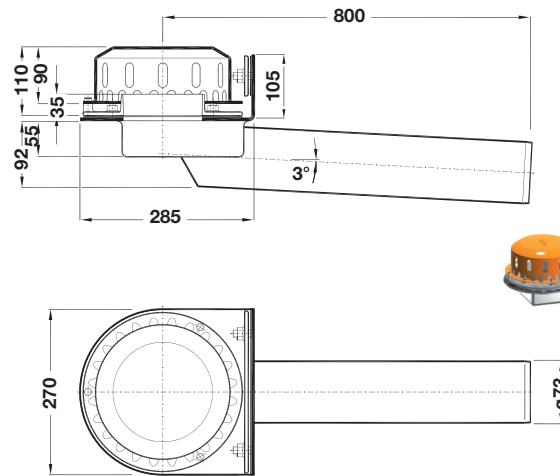
### LX469-1X

#### Serie 79 (RB)

Ablauf Art.-Nr. 01373.070X

Gewicht: 9,8 kg

**mit Klemmflansch 90°**  
für Kunststoff-Abdichtungsbahnen



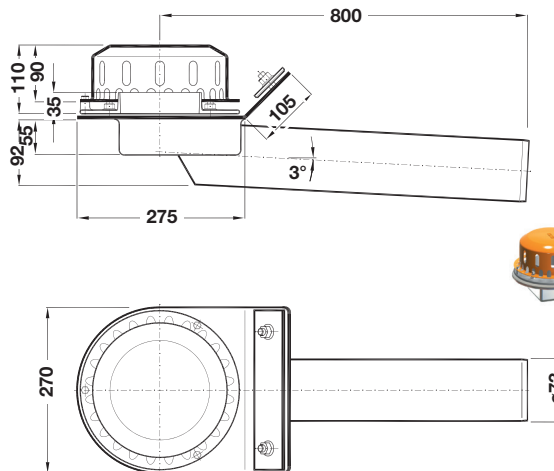
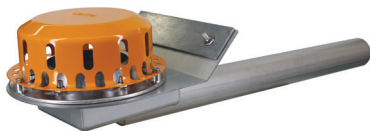
### LX469-2X

#### Serie 79 (RB)

Ablauf Art.-Nr. 01371.070X

Gewicht: 9,8 kg

**mit Klemmflansch 45°**  
für Bitumen-Abdichtungsbahnen



### LX469-4X

#### Serie 88

Ablauf Art.-Nr. 01391.070X

Gewicht: 7,8 kg

**ohne Aufkantung**  
mit Klemmflansch  
für Bitumen und Kunststoff-  
Abdichtungsbahnen

